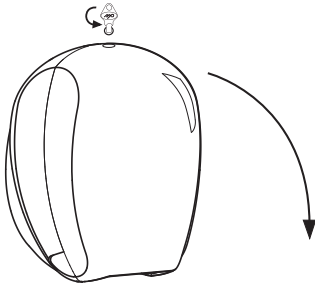
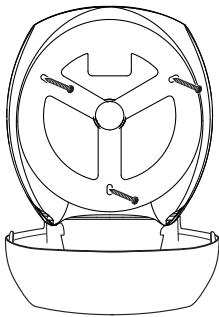


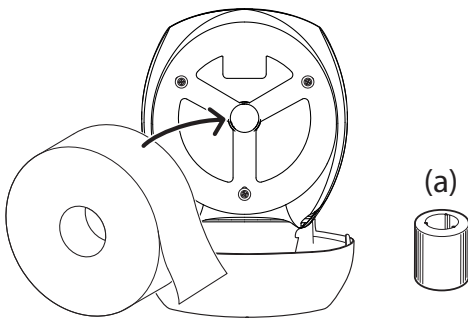
## Montage- und Bedienungsanleitung INSTRUCTIONS OF USE



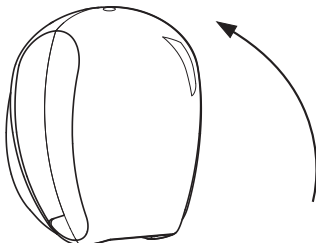
- 1) Spender mit dem Schlüssel öffnen.
- 1) Open dispenser with the Key.



- 2) Spender mit dem Schraubensatz an der Wand befestigen.
- 2) Fix dispenser on the wall with screws-kit.



- 3) Legen Sie die Toilettenpapierrolle ein.  
Falls erforderlich, verwenden Sie den Kernadapter (a).
- 3) Insert the toilet roll.  
If necessary use the core adaptor (a).



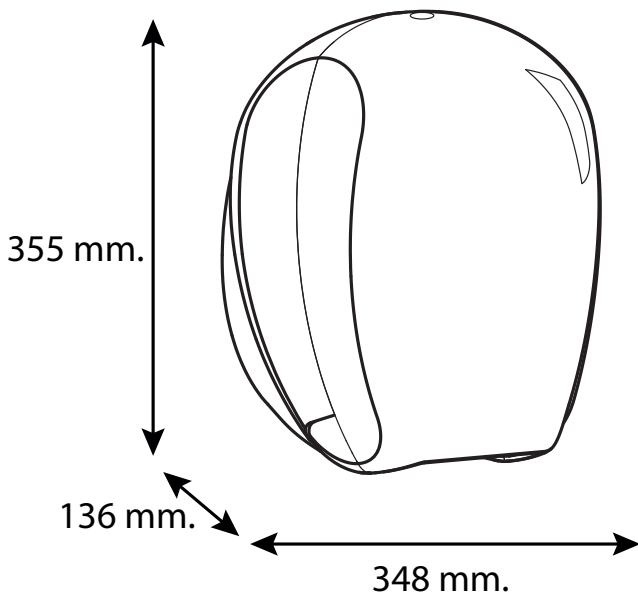
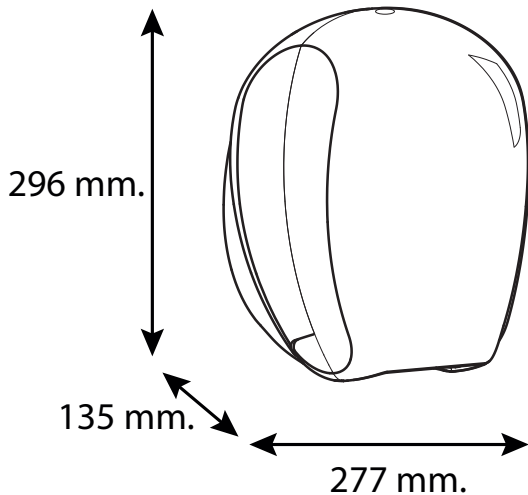
- 4) Spender schließen.
- 4) Close dispenser.

Empfohlene  
Montagehöhe  
500 bis 700 mm

↕

Recommended  
mounting height  
500 to 700 mm

Art. 8090009/8090019/8090020/8090030



8090009/8090019/8090020/8090030